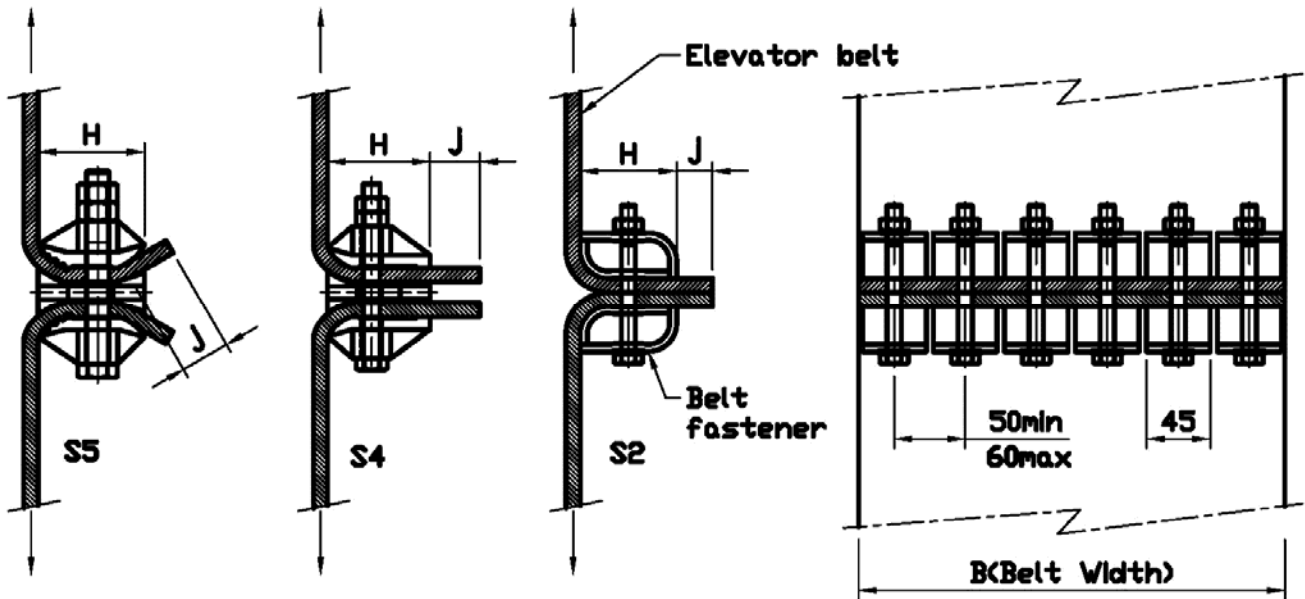


แคมป์ยึด(ต่อ)สายพานกระพ้อ

Elevator Belt fasteners

รายละเอียด Specification

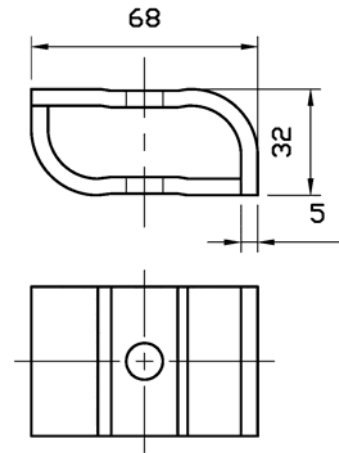


รายละเอียด Specification	รุ่น (Fasteners model)		
	S2	S4	S5
แรงดึงสายพาน Tensile strenght[N/mm]	≤800	≤1200	≤1600
ความสูง H[mm]	68	72	75
ระยะปลายสายพานต่ำสุด j.min[mm]	25	35	35



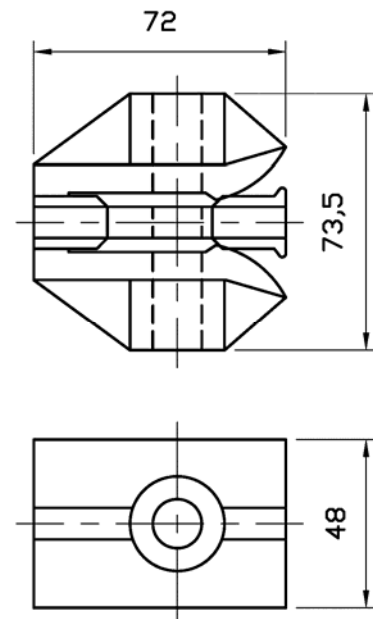
รุ่น S2

- วัสดุเหล็กชุบซิงค์
Material: Carbon steel, Z/P.
- ผลิตโดยการเชื่อมประกอบ
Created by welding.
- ทำการประกอบติดตั้งง่าย
Ease of assembly and suitable for various belt width.
- สำหรับสายพานรับแรงดึงสูงสุด **800 N/mm.**
Belt strength: 800 N/mm max.
- สกรูล็อค **M10**
M10 Bolts.



รุ่น S4

- วัสดุเหล็กชุบซิงค์
Material: Carbon steel, Z/P.
- ผลิตโดยการหล่อ
Precision cast process.
- ประกอบด้วยสามชิ้น มีฟันขบกันเพื่อเพิ่มการรับแรงดึง
A mechanical clamping device with a simple three-piece metal construction with serrated jaws to generate the superior clamping force.
- สำหรับสายพานรับแรงดึงสูงสุด **1,200 N/mm.**
Belt strength: 1,200 N/mm max.
- สกรูล็อค **M12**
M12 Bolts.



รุ่น S5

- วัสดุเหล็กชุบซิงค์
Material: Carbon steel, Z/P.
- ผลิตโดยการหล่อ
Precision cast process.
- ประกอบด้วยสามชิ้น มีฟันขบกันเพื่อเพิ่มการรับแรงดึง
A mechanical clamping device with a simple three-piece metal construction with serrated jaws to generate the superior clamping force.
- สำหรับสายพานรับแรงดึงสูงสุด 1,600 N/mm.
Belt strength: 1,600 N/mm max.
- สลกรูล็อค M16
M16 Bolts.

